

GastroNorm 2/1

GASTROLINE



1 2

36pcs GN 1/1 or 18pcs GN 2/1



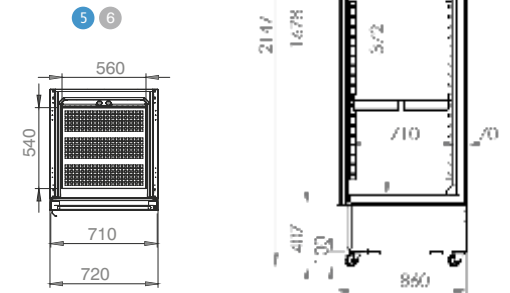
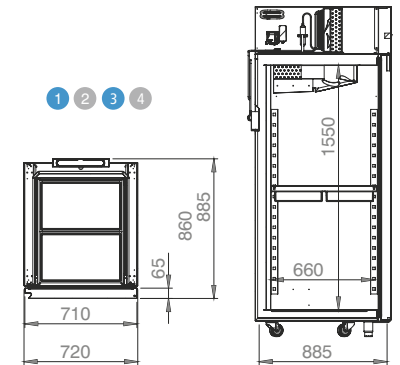
3 4

36pcs GN 1/1 or 18pcs GN 2/1



5 6

36pcs GN 1/1 or 18pcs GN 2/1



## Inox Cabinets Specifications

### SPECIFICATIONS / ΧΑΡΑΚΤΗΡΙΣΤΙΚΑ

- On each door 3 laminated grids
- Automatic defrost
- Automatic evaporation of defrosting water with PTC electric resistance
- 70 mm ecological polyurethane insulation
- Choice between stainless steel legs or swivel wheels
- Magnetic gaskets
- Also available preset for remote condensing unit with valve

- Σε κάθε πόρτα 3 πλαστικοποιημένες σχάρες
- Αυτόματη απόψυξη
- Αυτόματη εξάτμιση των νερών την απόψυξης με PTC ηλεκτρική αντίσταση
- Μόνωση 70 χιλ. οικολογικής πολυουρεθάνης
- Επιλογή ανάμεσα σε ανοξείδωτα πόδια ή περιστρεφόμενες ρόδες
- Μαγνητικά κουμπωτά λίστινα
- Διατίθεται επίσης χωρίς μηχανή με βαλβίδα

	Models R290	Models R449a	Dimensions (l) x (w) x (h) cm	Vol. (lt)	Power (W)/(hp)	Temp. (0C)	Grid (l) x (w) cm	G/N - Pans Dimensions
①	AV-078-GR	AV-078-G	72 x 88,5 x 209	700	590 / (3/8)	0 /+8	54 x 68	GN 2/1
②	AB-078-GR	AB-078-G	72 x 88,5 x 209	700	1.050 / (3/4)	-18 / -20	54 x 68	GN 2/1
③	AV-07G-GR	AV-07G-G	72 x 88,5 x 209	700	772 / (1/2)	0 /+8	54 x 68	GN 2/1
④	AB-07G-GR	AB-07G-G	72 x 88,5 x 209	700	1.100 / (1/1)	-18 / -20	54 x 68	GN 2/1
⑤	AV-078-KR	AV-078-K	72 x 84,7 x 212	700	590 / (3/8)	0 /+8	54 x 68	GN 2/1
⑥	AB-078-KR	AB-078-K	72 x 84,7 x 212	700	1.050 / (3/4)	-18 / -20	54 x 68	GN 2/1

### OPTIONAL VERSION WITH INVERTER COMPRESSOR AND EC MAGNETIC MOTORS CLASS A

	Models R290	Models R449a	Dimensions (l) x (w) x (h) cm	Vol. (lt)	Power (W)/(hp)	Temp. (0C)	Grid (l) x (w) cm	G/N - Pans Dimensions
①	AV-078-GIR	AV-078-GI	72 x 88,5 x 209	700	440 / (3/8)	0 /+8	54 x 68	GN 2/1
②	AB-078-GIR	AB-078-GI	72 x 88,5 x 209	700	900 / (3/4)	-18 / -20	54 x 68	GN 2/1

CLASS A