



OPTIONAL  
Refrigerated Inox Storage with:  
2 doors PRICE 1.000€  
Ψυχόμενη Ανοξείδωτη Αποθήκη  
2 πόρτες ΤΙΜΗ 1.000€

Surfaces coating available in many colors and materials  
See pages 208-209 of this catalogue

Επενδύσεις διαθέσιμες σε πολλά χρώματα και υλικά  
Δείτε τις σελίδες 208-209 αυτού του καταλόγου

Innovative equipment in terms of design and functionality specially designed for cured meats, cheeses and meats. The feature of this new series of showcases is the front glass with servo-assisted opening upwards sides with double-glazed glasses and on the front and also on the sides with an elegant screen-printed tempered glass. It is also designed to be combined and used in any professional area in combination with the many colors and cladding materials, as well as all the necessary accessories that optimize the presentation of the products.

### specifications

- made of stainless steel or black steel with food grade plastic coating
- Features straight extra clear tempered glass that can be opened with Hydro-lift pistons
- High color rendering LED display floor lighting with selectable pink or 3000K or 4000K
- the body is made of stainless steel with polyurethane insulation 46 kg/m<sup>3</sup> with adjustable feet
- controlled forced demisting of windows with air
- ventilated cooling with thermostatic valve and fan regulation
- possibility of construction with built-in machine or remote control
- Back closure with sliding polycarbonate doors
- electronic thermostat with wi-fi control system (optional)
- condensate evaporation with PTC electrical resistance or through connection to a drain line
- predisposition to scales, slicers, cash registers
- class 4 operating conditions (30°C and 55% R.H.), UNI EN 441-4.1.7

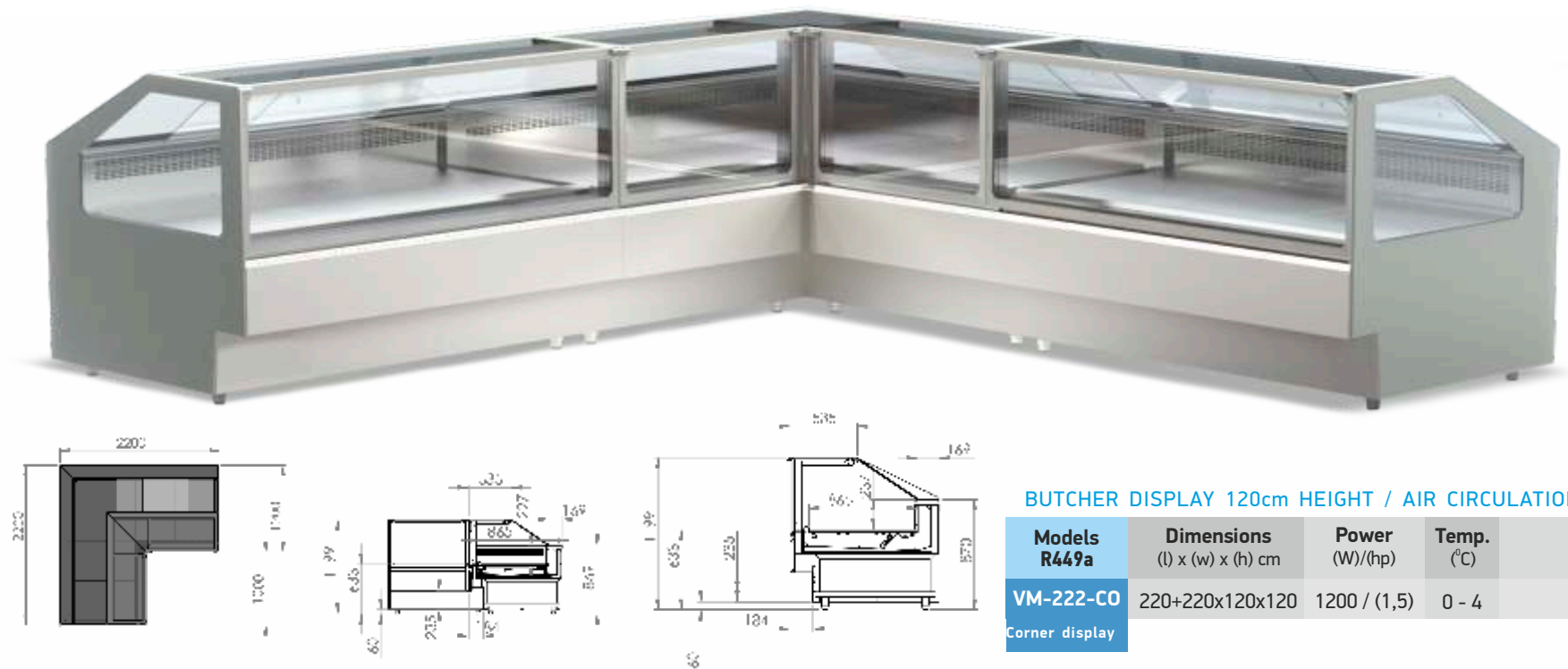
Καινοτόμος εξοπλισμός από άποψη σχεδίασης και λειτουργικότητας ειδικά σχεδιασμένος για αλλαντικά, τυριά και κρέατα. Το χαρακτηριστικό αυτής της νέας σειράς βιτρινών είναι το μπροστινό γυαλί με υποβοηθούμενο άνοιγμα προς τα πάνω πλευρές με γυαλιά διπλής υάλωσης και στο εμπρός μέρος αλλή και στα πλαϊνά με καθαίσιμη μεταξοτυπία και tempered γυάλινο καπάκι. Επίσης είναι σχεδιασμένη για να συνδυάζεται και να χρησιμοποιείται σε οποιοδήποτε χώρο εστίασης σε συνδυασμό με τα πολλά χρώματα και υλικά επένδυσης, όπως και όλα τα απαραίτητα αξεσουάρ που βελτιστοποιούν την παρουσίαση των προϊόντων.

### Προδιαγραφές

- κατασκευασμένο από ανοξείδωτο ή μαύρο χάλυβα με πλαστική επίστρωση ποιότητας τροφίμων
- Διαθέτει ίσιο εξαιρετικά διαφανές tempered extra clear γυαλί που μπορεί να ανοίξει με έμβολο Hydro-lift
- Φωτισμός LED με υψηλή απόδοση χρωμάτων με επιλέξιμο ροζ ή 3000K ή 4000K
- το σώμα είναι κατασκευασμένο από ανοξείδωτο χάλυβα με μόνωση πολυουρεθάνης 46 kg/m<sup>3</sup> με ρυθμιζόμενα πόδια
- ελεγχόμενη αναγκαστική ξεθάμβωση τζαμιών με αέρα
- αεριζόμενη ψύξη με θερμοστατική βαλβίδα και δυνατότητα ρύθμιση ανεμιστήρα με dimmer
- δυνατότητα κατασκευής με ενσωματωμένο μηχάνημα ή με εξωτερική μηχανή
- Πίσω κλείσιμο με συρόμενες πόρτες από πολυκαρβονικό
- ηλεκτρονικός θερμοστάτης με σύστημα ελέγχου wi-fi (προαιρετικό)
- εξάτμιση συμπυκνώματος με ηλεκτρική αντίσταση PTC ή μέσω σύνδεσης σε γραμμή αποχέτευσης
- προδιάθεση για ζυγαριές, μηχανές κοπής, ταμειακές μηχανές
- συνθήκες λειτουργίας κατηγορίας 4 (30°C και 55% R.H.), UNI EN 441-4.1.7

Meat Showcases / Βιτρίνες κρεοπωλείου

MEAT SHOWCASES



BUTCHER DISPLAY 120cm HEIGHT / AIR CIRCULATION

Models R449a	Dimensions (l) x (w) x (h) cm	Power (W)/(hp)	Temp. (°C)
VM-222-CO Corner display	220+220x120x120	1200 / (1,5)	0 - 4



BUTCHER DISPLAY 120cm HEIGHT / AIR CIRCULATION

Models R449a	Dimensions (l) x (w) x (h) cm	Power (W)/(hp)	Temp. (°C)
VM-151-K	150 x 120 x 120	772 / (3/4)	0 - 4
VM-201-K	200 x 120 x 120	772 / (1/1)	0 - 4
VM-251-K	250 x 120 x 120	1.043 / (1,0)	0 - 4
AR-121-CS	120 x 120 x 87	-	-

Refrigerated display