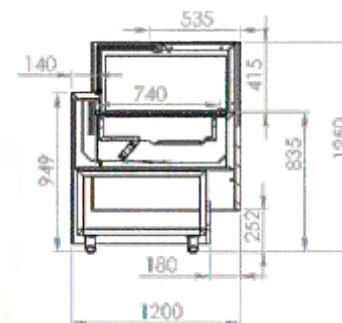


# Quadrata Meat Series

MEAT SHOWCASES

Meat Showcases / Βιτρίνες κρεοπωλείου



## Specifications



Surfaces coating available in many colors and materials  
See pages 208-209 of this catalogue



Επενδύσεις διαθέσιμες σε πολλά χρώματα και υλικά  
Δείτε τις σελίδες 208-209 αυτού του καταλόγου

### CHARACTERISTICS / ΧΑΡΑΚΤΗΡΙΣΤΙΚΑ

- Fridge display with air circulation without deposit
- Compressor Embraco Aspera
- Thermostat
- Panel in both sides and front
- Mirror stainless steel inside
- Curved glasses black or white frame (tempered)
- Led light and wheels

- Ψυχόμενη βιτρίνα με ανακύκλωση αέρα χωρίς αποθήκη
- Συμπιεστής Embraco Aspera
- Ηλεκτρονικός θερμοστάτης
- Επένδυση
- Ανοξείδωτη λαμαρίνα καθρέφτης
- Κουρμπριστά κρύσταλλα ασφαλείας
- Led φωτισμός και ρόδες

### BUTCHER DISPLAY 120cm HEIGHT / AIR CIRCULATION

Models R449a	Dimensions (l) x (w) x (h) cm	Power (W)/(hp)	Temp. (°C)	
VQ-151-K	150 x 120 x 125	772 / (3/4)	0 - 4	Refrigerated display
VQ-201-K	200 x 120 x 125	772 / (1/1)	0 - 4	
VQ-251-K	250 x 120 x 125	1.043 / (1,0)	0 - 4	
AQ-121-CS	120 x 120 x 87	-	-	



OPTIONAL  
Refrigerated Inox Storage with:  
2 doors PRICE 1.000€  
Ψυχόμενη Ανοξείδωτη Αποθήκη  
2 πόρτες ΤΙΜΗ 1.000€