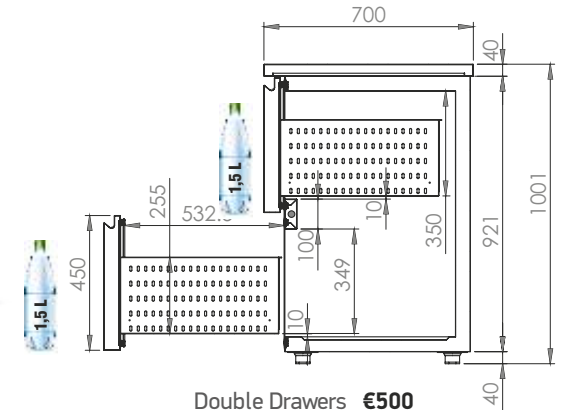


Bottle cooler height 100

BARLINE

Refrigerated Counters 100cm height



Double Drawers_ **€500**
Διπλή Συρταριέρα

Soft close drawer runners_ **€50**
Συρταριέρες με μαλακό κλείσιμο



Total price_ **€3.650**

Total price_ **€4.150**

Total price_ **€4.650**



Optional drainer top and sink 40x40x25_ **€700**
Σκαφωτό καπάκι, γούρνα 40x40x25και αποχέτευση



Glass Door_ **€200**
Γυάλινη πόρτα

Line 70 tall Specifications

CHARACTERISTICS / ΧΑΡΑΚΤΗΡΙΣΤΙΚΑ

This is the new series of counter fridges especially for bar shops that need many liters of refrigerated space and great ergonomics. In the same dimension, they give 50% more useful space than classic refrigerators and it has been studied to fit all the bottles that can be used by a restaurant. It is made with a double or triple of drawers unit or with a glass door and with an Inox door as well as with top with sink.

Πρόκειται για τη νέα σειρά πάγκων ψυγείων ειδικά για καταστήματα μπαρ που έχουν ανάγκη πολλών λίτρων ψυχόμενου χώρου και μεγάλης εργονομίας. Στην ίδια διάσταση δίνουν 50% περισσότερο ωφέλιμο χώρο από τα κλασικά ψυγεία και έχει μελετηθεί να χωράνε όλα τα μπουκάλια που μπορεί να χρησιμοποιήσει ένα κατάστημα εστίασης. Κατασκευάζεται με διπλή ή τριπλή συρταριέρα, με γυάλινη πόρτα και με inox πόρτα όπως και με σκαφωτό καπάκι με γούρνα.

	Models R290	Models R449a	Dimensions (l) x (w) x (h) cm	Vol. (lt)	Power (W)/(hp)	Temp. (°C)	Grid (l) x (w) cm
①	TR-147-2HR	TR-147-2H	155 x 70 x 100	380	590 /(3/8)	0/+8	33,5 x 57
②	TR-157-2HR	TR-157-2H	210 x 70 x 100	550	772 /(1/2)	0/+8	33,5 x 57
③	TR-187-3HR	TR-187-3H	265x 70 x 100	730	850 /(3/4)	0/+8	33,5 x 57

inox or glass door
inox ή κρυστάλλινη πόρτα

